

JERZY KOTOWSKI¹, KONRAD DYBA²

ANALIZA GRAFICZNA ZALEŻNOŚCI MEZOSKOPOWYCH STRUKTUR LINIJNYCH I POWIERZCHNIOWYCH

(6 fig.)

Graphical analysis of interdependence of linear and planar mesoscopic structures

(6 Figs.)

Treść: Praca zawiera rozważania dotyczące wyznaczania graficznego jednego z parametrów orientacji struktury powierzchniowej lub liniowej, gdy dane są pozostałe. W pracy podano konstrukcję graficzną obliczenia wartości parametrów (α , φ , β_1 i β_2). Poprawność uzyskanych graficznie wartości szukanego parametru została sprawdzona w drodze analitycznej.

WSTĘP

Praca ma na celu wykazanie zależności graficznej, jaka zachodzi między strukturami linijnymi oraz powierzchnią, na której one występują. W analizie tej przyjęto za struktury powierzchniowe (planar structures) powierzchnie zgnejszowania, powierzchnie foliacji, stratyfikacji, ślizgowe i inne powierzchnie występujące w obrębie skał, na których występują struktury linijne.

Struktury linijne są tu przyjęte jako B-lineacja ziarna lub agregatów mineralnych (parakinematyczna rekrytalizacyjna) A-lineacja i wszystkie inne struktury linijne trudne do ustalenia pod względem genezy, które występują na powierzchniach strukturalnych wymienionych wyżej.

Analizowane przez nas struktury są według terminologii F. J. Turnera, L. E. Weissa (1963) wielkości mezoskopowej. W literaturze geologicznej dotyczącej problematyki drobnych struktur nie znane są rozwiązania graficzne, polegające na obliczeniu parametrów orientacji przestrzennej mezoskopowych struktur linijnych i powierzchniowych.

Znana jest natomiast zależność parametrów orientacji przestrzennej struktur linijnych i powierzchniowych, na której struktury linijne występują; podane przez J. Kotowskiego, T. Strzeleckiego (1970).

¹ Wrocław, ul. Długa 18 m. 7.

² Wrocław, ul. Smoluchowskiego 22 m. 6.

Praca może zostać przetransponowana na większe struktury (makrostruktury) liniowe i powierzchniowe, niż to podaje skala mezoskopowa, przyjmując założenia podane w tekście.

Analiza graficzna przedstawiona w niniejszym opracowaniu może być wykorzystana do obliczeń jednego z brakujących parametrów dotyczących orientacji przestrzennej struktur powierzchniowych lub liniowych w analizie tektoniki geometrycznej oraz pomóc studentom i pracownikom naukowym z zakresu geologii strukturalnej i dynamicznej.

Pracę wykonano w ramach współpracy Zakładów Hydrogeologii i Geologii Inżynierskiej z Zakładem Geometrii Wykreślnej Politechniki Wrocławskiej.

ZAŁOŻENIA TEORETYCZNE

Przyjęto w pracy, że parametrami nazywane będą azymuty zapadu i upad struktur liniowych bądź struktur powierzchniowych. Za sprzężone parametry orientacji struktury przyjęto dwa parametry, które dla tej struktury jednoznacznie określają położenie przestrzenne. Oznacza to, że za sprzężone parametry orientacji uważa się azymut upadu i upad tej samej struktury liniowej lub powierzchniowej.

Przyjęto w pracy oznaczenia według E. S. Hillsa (1963), J. Goguela (1965) i J. Kotowskiego, T. Strzeleckiego (1970).

- α — kąt upadu struktury powierzchniowej
- φ — kąt upadu struktury liniowej
- β_1 — azymut upadu struktury powierzchniowej (kąt zawarty między rzutem poziomym kierunku upadu struktury powierzchniowej a kierunkiem północnym)
- β_2 — azymut upadu struktury liniowej (kąt zawarty między rzutem poziomym kierunku upadu struktury liniowej a kierunkiem północnym)

Wymienione wyżej parametry są przedstawione na (fig. 1 i fig. 2).

Na fig. 1 przedstawiony jest blok diagramu, w którym warstwy zapadają pod kątem (α), gdzie $0 \leq \alpha \leq 90^\circ$. Bieg warstwy π_1 jest górną krawędzią blokdiagramu. Na warstwie π_1 występują struktury liniowe o upadzie (φ) oznaczone kreskowaniem równoległym do prostej łączącej punkty OA. Blokdiagram jest zorientowany względem kierunku północnego. Zaznaczony kąt (β_1) jest zawarty między kierunkiem północnym a rzutem linii upadu na płaszczyznę poziomą, analogicznie kąt (β_2) jest zawarty między kierunkiem północnym a rzutem kierunku struktury liniowej na płaszczyznę poziomą. Oznaczono, że odcinek $AA' = d$ (punkt A leży na powierzchni strukturalnej, A' jest rzutem tego punktu na płaszczyznę poziomą).

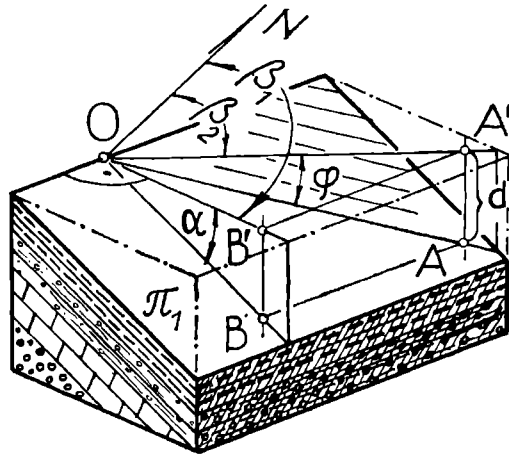


Fig. 1. Blokdiagram przedstawiający zorientowane w stosunku do północy parametry orientacji struktury powierzchniowej i liniowej

Fig. 1. Blockdiagram showing the parameters of orientation of planar and linear structures in relation to the northern direction

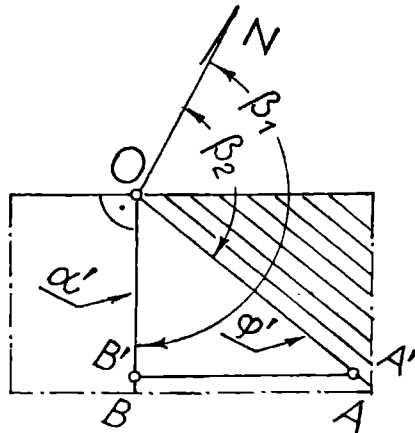


Fig. 2. Rzut poziomy danych, przyjętych na blokdiagramie (fig. 1). W szczególności zauważamy, że rzutami poziomymi kątów (α) i (φ) są odcinki OB' i OA'

Fig. 2. Side view of data from Fig. 1. Note that the segments OB' and OA' are side views of the angles (α) and (φ)

Z uwagi na dalsze konstrukcje, będące tematem pracy, przyjęto dowolnie punkt A na warstwie, a związany z nim punkt A' jest jego rzutem na płaszczyznę poziomą, zatem kąt (φ) spełnia warunek $\text{tg } \varphi = \frac{AA'}{OA'}$, gdyż odcinek OA' jest prostopadły do AA' . Jak wynika z fig. 1, istnieje tylko jedna cięciwa BB' (kąta α), której długość równa jest cięciwie AA' kąta (φ). Wymieniona wyżej zależność wynika z następującej konstrukcji: przez punkty A i A' poprowadzone proste równoległe do biegu warstwy przecinają ramiona kąta upadku warstwy (α) w punktach odpowiednio B i B' .

Przyjęto do rozważań, że analizowana powierzchnia (lub zespół powierzchni do siebie równoległych) jest płaszczyzną nieograniczoną (równą), na której występują struktury liniowe o przebiegu prostoliniowym. Do analizy geometrycznej przyjęto dwie pary sprzężonych parametrów: jedna

para dotyczy orientacji powierzchni strukturalnej, druga orientacji struktur liniowych. Za parę sprzężonych parametrów uważa się takie parametry, które opisują jednoznacznie w przestrzeni położenie struktury powierzchniowej i na niej występującej struktury liniowej, przy czym pomiary wykonane są w tym samym punkcie. Jako przykład pary struktur sprzężonych można podać orientację powierzchni foliacji i B-lineacji parakinematycznej rekrytalizacyjnej pod warunkiem, że pomiary te wykonane zostały w tym samym miejscu (punkcie). Przyjęto ponadto, że struktury liniowe leżą na jednej analizowanej powierzchni strukturalnej. Przyjęto, że orientacja przestrzenna struktur powierzchniowych i liniowych w różnych punktach dla powyższych założeń jest wartością stałą.

ANALIZA GRAFICZNA ZALEŻNOŚCI STRUKTUR LINIOWYCH I POWIERZCHNIOWYCH

Wykonane poprawnie w terenie pomiary określające orientację przestrzenną struktur liniowych i powierzchniowych powinny spełniać zależność podaną w pracy J. Kotoński, T. Strzelecki (1970). Najczęściej istnieją pewne odchylenia tych wartości od reguły matematycznej; reguła ta jest spełniona w przypadku „doskonałego” wykonania pomiarów.

Najczęściej istnieją odchylenia wykonanych pomiarów od wartości, które wynikają z rozwiązania matematycznego. Wynika ono, jak uczy doświadczenie, zasadniczo z dwóch przyczyn:

- a — zaokrąglania pomiarów do liczby całkowitej,
- b — wykonywania pomiarów tych struktur nie w tym samym miejscu (punkcie).

Nie można wykluczyć przy tym dokładności stosowanych przyrządów oraz precyzji w wykonywaniu pomiarów przez prowadzącego badania.

Metoda graficzna przedstawiona poniżej uwzględnia przypadki takie, kiedy jeden z dowolnych parametrów pary sprzężonej parametrów jest nie znany (znane są trzy pozostałe parametry). Pozwala ona nie tylko wykazać poprawność wykonywanych pomiarów, lecz jak wspomniano we wstępie, obliczyć metodą graficzną brakujący parametr.

Analiza graficzna przypadków orientacji struktur powierzchniowych i liniowych jest oparta na założeniach i oznaczeniach podanych na początku pracy oraz przedstawiona na fig. 1 i 2.

Przypadek pierwszy

Posłużymy się (fig. 3) do wyznaczenia graficznego szukanego kąta upadu warstwy, znając parametry (φ , β_1 i β_2). Przedstawiona na (fig. 3) kontynuacja nawiązuje do (fig. 1) i (fig. 2).

Chcąc otrzymać kąt (α) wykonujemy kład trójkąta OAA' na płaszczyznę poziomą. Kład ten powstaje w sposób wskazany na fig. 3, rysujemy kąt (φ) o znanej wartości, odmierzając go od ramienia w jedną lub w drugą stronę. Następnie w dowolnym punkcie A' (przyjętym na ramieniu

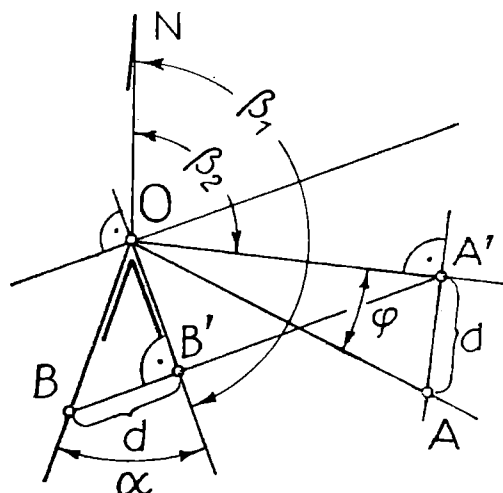


Fig. 3. Konstrukcja graficzna pozwalająca odczytać kąt (α), znając (φ , β_1 i β_2)
 Fig. 3. Graphical construction for determination of the angle (α) when (φ , β_1 , β_2) are known

kąta φ) kreślimy prostopadłą do OA' , otrzymując punkt A jako koniec cięciwy prostopadłej do OA' .

Zgodnie z fig. 1 z punktu A' prowadzimy równoległą do biegu warstwy, do przecięcia się z rzutem poziomym linii upadu warstwy w punkcie B' . Dla uzyskania szukanego kąta (α) w kładzie odmierzamy odcinek $d = BB'$ na przedłużeniu $A'B'$ prostopadłe do rzutu linii upadu warstwy.

W trójkącie BOB' kąt przy wierzchołku O jest znalezionym kątem upadu struktury powierzchniowej (α). Należy zaznaczyć, że w przypadku równych wartości parametrów (β_1 i β_2) kąty (φ i α) są sobie równe.

Przykład

Orientacja struktury powierzchniowej 160/?

Orientacja struktury liniowej 96/21

Dane:

$$\varphi = 21^\circ$$

$$\beta_1 = 160^\circ$$

$$\beta_2 = 96^\circ$$

Szukane:

$$\alpha = ?$$

Znalezienie wartości kąta upadu struktury powierzchniowej przedstawia konstrukcja graficzna pokazana na fig. 3. Z konstrukcji tej wynika, że szukany kąt (α) wynosi 40° .

Obliczenie kąta (α) według wzoru podanego przez J. K o t o w s k i e -
g o, T. S t r z e l e c k i e g o (1970):

$$\operatorname{tg} \varphi = \operatorname{tg} \alpha \cos (\beta_1 - \beta_2),$$

stąd:

$$\alpha = \operatorname{arc} \operatorname{tg} \frac{\operatorname{tg} \varphi}{\cos (\beta_1 - \beta_2)}$$

Podstawiając wymienione wyżej wartości parametrów

$$\alpha = \operatorname{arc} \operatorname{tg} \frac{\operatorname{tg} 21}{\cos (160 - 96)} = \operatorname{arc} \operatorname{tg} 0,8756 = 41^{\circ} 10'$$

Wynika z rozważań, że graficznie znaleziony kąt (α) wynosi 40° analitycz-
nie obliczony $41^{\circ} 10'$.

Przypadek drugi

Konstrukcja graficzna, której celem jest znalezienie kąta upadu struk-
tury liniowej (φ) przy znanych parametrach (α , β_1 i β_2) została przedstawi-
ona na fig. 4. Do rzutu poziomego linii upadu struktury powierzchniowej

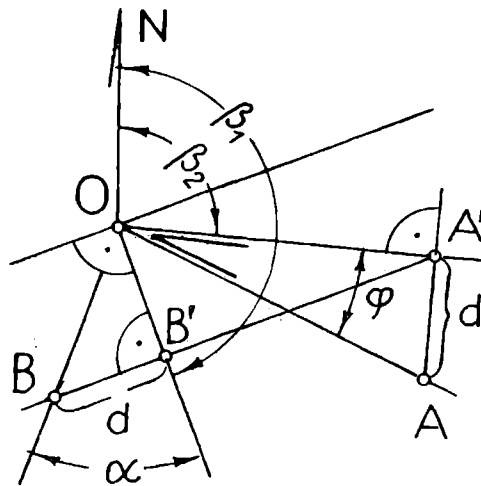


Fig. 4. Konstrukcja graficzna pozwalająca odczytać kąt upadu struktury liniowej
(φ), znając parametry (α , β_1 i β_2)

Fig. 4. Graphical construction for determination of the angle of dip of a linear
structure (φ), when the parameters (α , β_1 and β_2) are known

OB' odkładamy kąt (α) z jednej lub drugiej strony. Z punktu B' (dowolnie
obranego na ramieniu kąta α) prowadzimy prostą równoległą do linii bie-
gu, która odcina cięciwę $BB' = d$ kąta (α) oraz wyznacza położenie punktu
 A' na ramieniu kąta (β_2). Kład kąta (φ) uzyskuje się, odmierzając z punktu
 A' prostopadłe do OA' odcinek d . W trójkącie AOA' kąt przy wierzchołku
 O jest szukanym kątem upadu struktury liniowej (φ).

Załączona fig. 4 jest jednocześnie przykładem graficznym dla para-
metrów orientacji struktury powierzchniowej 160/41, zaś dla orientacji
struktury liniowej 95/?

Dane:

$$\alpha = 41^\circ$$

$$\beta_1 = 160$$

$$\beta_2 = 95$$

Szukane:

$$\varphi = ?$$

Z konstrukcji graficznej przedstawionej na (fig. 4) wynika, że szukany kąt φ 21° .

$$\operatorname{tg} \varphi = \operatorname{tg} \alpha \cos (\beta_1 - \beta_2) = \operatorname{tg} 41 \cdot \cos (160 - 95) = 20^\circ 10'.$$

Obliczony analitycznie kąt upadu struktury liniowej wynosi $20^\circ 10'$

Analiza, która zostanie poniżej przedstawiona, różni się zasadniczo od przypadków omówionych poprzednio tym, że szukany parametremi są rzuty poziome kierunków: upadu struktury liniowej i upadu struktury powierzchniowej. Analiza graficzna dla takich przypadków pozwala stwierdzić dwie możliwości, przy znajomości pozostałych trzech parametrów, a mianowicie:

- a) — przy stałym nachyleniu struktury powierzchniowej istnieją dwa różnie zorientowane kierunki struktur liniowych o tym samym kącie zapadu,
- b) — przez prostą danej struktury liniowej można przeprowadzić dwie struktury powierzchniowe o tym samym kącie zapadu.

Z warunkami wymienionymi wyżej w punktach a) i b) spotykamy się wówczas w rozwiązywaniu zadania, gdy dla a) — jest szukana wartość (β_1), znając parametry (α , φ i β_2), dla b) zaś — gdy szukamy (β_2) przy znajomości parametrów (α , φ i β_1).

Przypadek trzeci

Analiza przypadku trzeciego dotyczy znalezienia wartości azymutu upadu struktury powierzchniowej (β_1) znając wartości parametrów pozostałych. Analizę tę ilustruje fig. 5.

Przyjąwszy parametry znane (α , φ i β_2) w następujący sposób wyznaczamy azymut zapadu struktury powierzchniowej (β_1).

Od ramienia kąta (β_2) odkładamy w jedną lub w drugą stronę znany kąt (φ), który przecinamy w dowolnym miejscu prostą prostopadłą do ramienia wyżej wymienionego. Otrzymamy z przecięcia dwa punkty A i A' . Na przedłużeniu ramienia OA' znajdujemy punkt B^x w ten sposób, że odkładamy od przedłużenia prostej $A'A$ kąt $90 - \alpha$. Kąt zawarty między ramionami trójkąta $A'B^x$ i B^xA jest kątem upadu struktury powierzchniowej. Odcinek $A'B^x$ oznaczono r — jest to promień pomocniczego okręgu o środku w punkcie O .

Styczne do okręgu prowadzone z punktu A' wyznaczają punkty styczności oznaczone na fig. 5 przez B'_I i B'_{II} należące do ramion azymutu β'_I lub β'_{II} . Kąty β'_I lub β'_{II} są szukanymi azymutami struktury powierzchniowej. Kąty β'_I i β'_{II} nie są sobie równe.

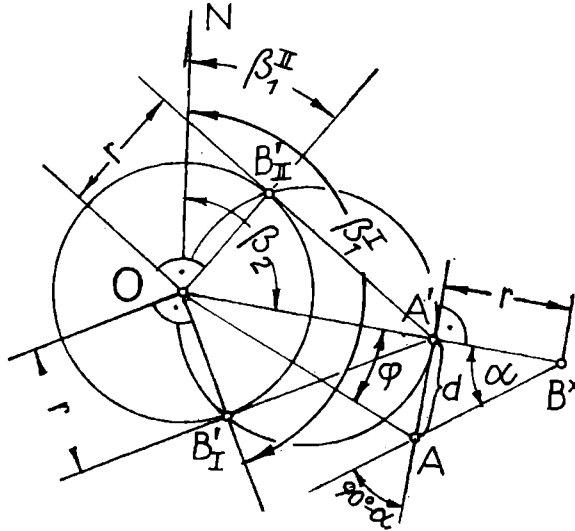


Fig. 5. Konstrukcja graficzna pozwalająca odczytać azymut upadu struktury powierzchniowej (β_1) znając parametry (α , φ i β_2)

Fig. 5. Graphical construction for determination of the azimuth of dip of a planar structure (β_1), when the parametres (α , φ , and β_2) are known

Załączona fig. 5 jest przykładem znalezienia parametru (β_1) przy znanych parametrach $\alpha = 38^\circ$, $\varphi = 22^\circ$, $\beta_2 = 99^\circ$.

Graficznie znalezione wartości (β_1) wynoszą:

$$\beta'_I = 159^\circ, \quad \beta'_{II} = 40^\circ.$$

Dla podanych wyżej wartości parametrów obliczmy analitycznie (β_1) wychodząc z wzoru:

$$\operatorname{tg} \varphi = \operatorname{tg} \alpha \cos (\beta_1 - \beta_2), \quad (1)$$

przekształcając otrzymujemy:

$$\cos \beta_1 \cos \beta_2 + \sin \beta_1 \sin \beta_2 = \frac{\operatorname{tg} \varphi}{\operatorname{tg} \alpha}, \quad (2)$$

wykorzystując zależność

$$\sin^2 \beta_1 + \cos^2 \beta_1 = 1, \quad (3)$$

stąd

$$\cos \beta_1 = \sqrt{1 - \sin^2 \beta_1}, \quad (4)$$

wstawiamy (4) do wzoru (2) i otrzymujemy:

$$\sqrt{1 - \sin^2 \beta_1} \cdot \cos \beta_2 + \sin \beta_1 \cdot \sin \beta_2 = \frac{\operatorname{tg} \varphi}{\operatorname{tg} \alpha}, \quad (5)$$

$$\sqrt{1 - \sin^2 \beta_1} \cdot \cos \beta_2 = \frac{\operatorname{tg} \varphi}{\operatorname{tg} \alpha} - \sin \beta_1 \cdot \sin \beta_2 \quad (6)$$

równanie (6) podnosimy do kwadratu

$$(1 - \sin^2 \beta_1) \cos^2 \beta_2 = \frac{\operatorname{tg}^2 \varphi}{\operatorname{tg}^2 \alpha} - 2 \frac{\operatorname{tg} \varphi}{\operatorname{tg} \alpha} \cdot \sin \beta_1 \cdot \sin \beta_2 + \sin^2 \beta_1 \cdot \sin^2 \beta_2 \quad (7)$$

$$\cos^2 \beta_2 - \sin^2 \beta_1 \cdot \cos^2 \beta_2 - \frac{\operatorname{tg}^2 \varphi}{\operatorname{tg}^2 \alpha} + 2 \frac{\operatorname{tg} \varphi}{\operatorname{tg} \alpha} \cdot \sin \beta_1 \cdot \sin \beta_2 - \sin^2 \beta_1 \cdot \sin^2 \beta_2 = 0 \quad (8)$$

W równaniu (8) redukujemy wyrazy podobne

$$\sin^2 \beta_1 - 2 \sin \beta_1 \frac{\operatorname{tg} \varphi}{\operatorname{tg} \alpha} \sin \beta_2 - \left(\cos^2 \beta_2 - \frac{\operatorname{tg}^2 \varphi}{\operatorname{tg}^2 \alpha} \right) = 0 \quad (9)$$

Otrzymany wzór (9) jest równaniem kwadratowym ze względu na $\sin \beta_1$. Posłużmy on do obliczenia wartości (β_1 i β_2).

Wstawiając wartości do powyższego wzoru będące równaniem kwadratowym otrzymujemy:

$$\sin^2 \beta_1 - 2 \sin \beta_1 \cdot \frac{0,4040}{0,7813} \cdot 0,9877 - \left[0,1564^2 - \frac{(0,4040)^2}{(0,7813)^2} \right] = 0$$

$$\Delta = 0,0716$$

$$\sin \beta_1^I = 0,3768,$$

$$\beta_{1x}^I = 22^\circ 5',$$

stąd stosując wzór redukcyjny otrzymujemy

$$\beta_1^I = 180 - 22^\circ 5' = 157^\circ 55',$$

$$\sin \beta_1^{II} = 0,6443,$$

$$\beta_1^{II} = 40^\circ 5'.$$

Obliczony parametr (β_1) wynosi:

	β_1^I	β_1^{II}
graficznie	159°	40°
analitycznie	157° 55'	40° 5'

Przypadek czwarty

Konstrukcję graficzną, której celem jest znalezienie azymutu struktury liniowej (β_2) przy wiadomych (α , φ i β_1), przeprowadzamy następująco (fig. 6):

Wykreślamy kąt (α) od prostej, będącej rzutem poziomym upadu struktury powierzchniowej. Na tak wyznaczonej prostej obieramy dowolny punkt B' . Od prostej OB' odkładamy kąt (α) po jednej lub drugiej stronie. Wykreślamy prostopadłą w punkcie B' do prostej OB' i otrzymujemy na drugim ramieniu kąta (α) punkt B . Na przedłużeniu OB' znajdujemy punkt C jako wierzchołek kąta (φ) opartego na odcinku BB' . Aby

ten punkt wyznaczyć, odłożymy kąt $90^\circ - \varphi$ z punktu B od prostej BB' na przecięciu się ramienia kąta $90^\circ - \varphi$ z prostą OB' powstaje punkt C .

Zwraca się uwagę, że w przypadku małych wartości kątów (φ) są trudności z dokładnym ustaleniem punktu C w drodze graficznej. Zatem należy graficznie ustalone miejsce punktu C sprawdzić rachunkiem, wykorzystując wzór $B'C = \frac{BB'}{\operatorname{tg} \varphi}$.

Odcinek $B'C$ jest promieniem okręgu pomocniczego (r) o środku w punkcie O , który odcina na prostej BB' dwa punkty A_1 i A_2 .

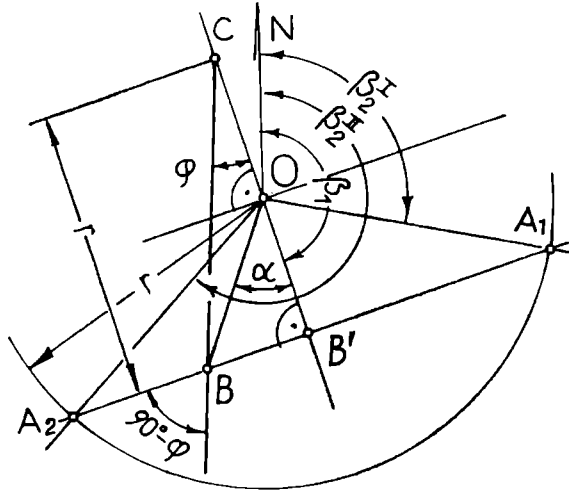


Fig. 6. Konstrukcja graficzna pozwalająca na wyznaczenie kąta (β_2) gdy znane są parametry (α , φ i β_1)

Fig. 6. Graphical construction for determination of the angle (β_2) when the parameters (α , φ and β_1) are known

Linia łącząca punkty A_1 i O jest rzutem poziomym kierunku struktury liniowej. Kąt zawarty między prostą OA_1 i kierunkiem północnym jest kątem β_2^I . Analogicznie punkt A_2 wyznacza z kierunkiem północnym kąt β_2^{II} .

Parametry z fig. 6 wynoszą $\alpha = 36^\circ$, $\varphi = 20^\circ$, $\beta_1 = 164^\circ$. Znalezione metodą graficzną kąty $\beta_2^I = 102^\circ$ i $\beta_2^{II} = 222^\circ$.

Obliczenie parametru (β_2) analitycznie. W związku z tym do podanego równania kwadratowego (9) w miejsce parametru (β_1) podstawiamy parametr (β_2), który jest niewiadomą.

Otrzymujemy równanie:

$$\sin^2 \beta_2 - 2 \sin \beta_2 \frac{\operatorname{tg} \varphi}{\operatorname{tg} \alpha} \sin \beta_1 - \left[\cos^2 \beta_1 - \frac{(\operatorname{tg} \varphi)^2}{(\operatorname{tg} \beta)^2} \right] = 0,$$

$$\sin^2 \beta_2 - 2 \sin \beta_2 \frac{0,36397}{0,72654} \cdot 0,27564 - (0,96126)^2 - \frac{(0,36397)^2}{(0,72654)^2} = 0,$$

$$\Delta = 2,7686$$

$$\sin \beta_2^I = \frac{0,2761 + 1,6638}{2} = 0,9699.$$

$\beta_{2x}^I = 76$: Sinus tego kąta jest zawarty w pierwszej ćwiartce. Aby zna-

leżć kąt leżący w drugiej ćwiartce o podanej wartości sinusa, należy zastosować wzór redukcyjny. A zatem:

$$\begin{aligned}\beta_2^I &= 180 - \beta_{2x}^I = 104^\circ, \\ \sin \beta_2^{II} &= -0,6938 \\ \beta_{2x}^{II} &= 43^\circ 55'\end{aligned}$$

Kąt ujemny sinusa jest zawarty w trzeciej lub czwartej ćwiartce. Wartość β_2^{II} wynika przez zastosowanie wzoru redukcyjnego dla funkcji sinus, a zatem

$$\beta_2^{II} = 180 + \beta_{2x}^{II} = 223^\circ 55'.$$

Obliczony parametr (β_2) wynosi

	β_2^I	β_2^{II}
graficznie	102°	222°
analitycznie	104°	223° 55'

WYNIKI BADAŃ I WNIOSKI

Praca zawiera analizę graficzną, która pozwala obliczać parametry orientacji struktury powierzchniowej lub liniowej. Z konstrukcji graficznej wynika, że znalezienie kąta upadu struktury powierzchniowej (α) i liniowej (φ) sprowadza się do uzyskania jednej wartości. W przypadku obliczenia parametrów azymutu upadu struktury powierzchniowej i azymutu zapadu struktury liniowej, jakimi są rzuty poziome kierunków struktury powierzchniowej (β_1) i struktury liniowej (β_2) otrzymujemy po dwie wartości.

Z przedstawionej analizy graficznej trzeciego przypadku wynika, że istnieją dwie wartości (β_1^I i β_1^{II}) przy znajomości (α , φ i β_2). Powyższa konstrukcja graficzna została sprawdzona w drodze analitycznej dzięki zależności tych parametrów w formie równania kwadratowego. Po rozwiązaniu tego równania otrzymujemy dwie wartości β_1 i β_1^{II} analogicznie jak w metodzie graficznej. Uzyskanie dwóch wartości parametru (β_1^I i β_1^{II}) wynika z warunku, że przez prostą danej struktury liniowej można przeprowadzić dwie struktury powierzchniowe o różnym rzucie poziomym kierunku upadu a analogicznym kącie upadu (α).

Badania wykazały, że obliczenie parametru (β_2) według podanej metody graficznej a następnie sprawdzonej matematycznie prowadzą do uzyskania dwóch wartości przy znanych pozostałych parametrach (α , φ i β_1). Otrzymanie dwóch wartości parametru β_2^I i β_2^{II} wynika z warunku, że przy stałej orientacji przestrzennej struktury powierzchniowej istnieją dwa różnie zorientowane kierunki struktur liniowych, które posiadają analogiczny kąt upadu.

Metoda graficzna podana w pracy jest prosta w posługiwaniu się i stosunkowo szybka w wykreślaniu szukanych parametrów orientacji struktur liniowych lub powierzchniowych. Szukanie parametrów metodą matematyczną, a w szczególności parametrów (β_1) i (β_2) jest trudne ze względu na uciążliwe działania matematyczne. Obliczanie matematyczne wymienionych wyżej parametrów jest czasochłonne, a ponadto istnieje możliwość popełnienia pomyłek. Stąd też zaleca się stosowanie metody graficznej, dokładność tej metody jest rzędu 1° , co jest zupełnie wystarczające dla interpretacji strukturalnej, tym bardziej że stosowane w terenie przyrządy do pomiaru parametrów są tej samej klasy dokładności.

Politechnika Wroclawska

WYKAZ LITERATURY REFERENCES

- Goguel J. (1965), *Traité de tectonique* Masson et C^{ie} Editeurs. Paris.
Hills E. S., (1963), *Elements of Structural Geology*. Londyn.
Kotowski J., Strzelecki T. (1970), Znaczenie B-lineacji w geologii strukturalnej i górnictwie. *Kwart. geol.*, 14, nr 3, p. 429—439, Warszawa.
Turner F. J., Weiss L. E. (1963), *Structural analysis of metamorphic tectonites*. McGRAW-HILL BOOK COMPANY, INC, New York.

SUMMARY

A method for graphic determination of one of the four parameters of orientation of planar and linear mesostructures is presented. The angle of dip of a planar structure (α) is constructed according to the method shown in Fig. 3, and the angle of dip of a linear structure (φ) according to the method shown in Fig. 4. It has been proven graphically (Fig. 5) and mathematically that the azimuth of dip direction of a planar structure (β_1) assumes two values (β_1^I , β_1^{II}), when the parameters (α , φ , β_2) are known. The azimuth of dip direction of a linear structure (β_2) assumes two values (β_2^I , β_2^{II}) when the parameters (α , φ , β_1) are known (Fig. 6). It has been proven that the two values (β_2^I , and β_2^{II}) result from the fact, that with a constant value of the spatial orientation of the planar structure, there exist two differently oriented directions of linear structures which have the same angle of dip.

translated by R. Unrug