

JERZY KOTOWSKI¹, RYSZARD JERZY IZBICKI²

ANALIZA ORIENTACJI PRZESTRZENNEJ
REKRYSYALIZACYJNEJ (PARAKINEMATYCZNEJ)
B-LINEACJI W FAŁDACH IZOKLINALNYCH
NA PRZYKŁADZIE REGIONU IZERSKIEGO
(4 fig.)

*Analysis of orientation of parakinematic B-lineation
in isoclinal folds as exemplified by the Iżera Mts region
(4 Figs.)*

Treść: Praca zawiera analizę matematyczną parametrów orientacji przestrzennej powierzchni foliacji i rekrystalizacyjnej (parakinematycznej) B-lineacji w izoklinalnych fałdach nałożonych. Wyprowadzono wzory matematyczne, które pozwalają obliczyć parametry orientacji przestrzennej wymienionych struktur na skrzydle normalnym lub odwróconym oraz orientację synkliny lub antykliny w fałdach izoklinalnych.

WSTĘP

W pracy przedstawiono analizę orientacji przestrzennej parakinematycznej B-lineacji w fałdach izoklinalnych nałożonych. Problem ten jest aktualny w skałach głównie metamorficznych Dolnego Śląska.

Orientację przestrzenną stosunków struktur liniowych (lineacji) i płaszczynowych (foliacji) nawiązano do izoklinalnego ułożenia fałdów nałożonych w metamorfiku iżerskim.

Celem pracy jest wykazanie matematycznej zależności między orientacją przestrzenną B-lineacji w izoklinalnym ustawieniu powierzchni foliacji w obu skrzydłach fałdu nałożonego.

Pracę wykonano w ramach współpracy Zakładu Geologii Inżynierskiej i Hydrogeologii z Zakładem Reologii Gruntów i Skał Instytutu Geotechniki Politechniki Wrocławskiej. Za przejrzenie i przedyskutowanie opracowania składamy serdeczne podziękowanie Prof. dr. J. Obercowi z Uniwersytetu Wrocławskiego i Doc. dr. habil. B. Lysikowi z Instytutu Matematyki i Fizyki Teoretycznej Politechniki Wrocławskiej.

¹ Wrocław, ul. Długa 18 m 7

² Wrocław, ul. Głogowska 9 m 72

ZARYS PETROGENEZY SKAŁ I NASTĘPSTWA ZJAWISK SERII IZERSKIEJ

Skały metamorfiku izerskiego zbudowane są w przeważającej ilości z gnejsów i granitognejsów; podrzędną rolę odgrywają łupki łyszczykowe i granity rumburskie.

Łupki łyszczykowe powstałe przez przeobrażenie ilastych skał piaszczysto-szarogłazowych, amfibolity, których część powstała przez metamorfozę wylewnych skał zasadowych oraz kwaśne wulkanity — reprezentują najstarsze (wyjściowe) ogniwa. Kosztem ich powstały w wyniku granityzacji parakinematycznej gnejsy o różnych odmianach strukturalnych.

Z łupków łyszczykowych (głównie) powstały jasnoszare gnejsy. Gnejsy ciemnoszare rozwinęły się ze skał szarogłazowych o spoiwie częściowo marglistym, poprzez skały typu amfibolitów lub bezpośrednio ze skał szarogłazowych lub z amfibolitów będących produktem przeobrażenia wulkanitów zasadowych.

Gnejsy leptykowe nawiązują we wczesnym etapie rozwoju do wulkanitów kwaśnych, w młodszych ogniwach skalnych stanowią przejścia strukturalno-teksturalne włącznie z porfirowatym leukogranitem. Skały tego szeregu reprezentują rozwój serii leukratycznej.

Skały powyższe podlegały granityzacji parakinematycznej, której produktem są gnejsy o różnej budowie strukturalno-teksturalnej. Skład gnejsów jest częściowo uzależniony od wyjściowych skał.

Po granityzacji parakinematycznej nastąpiła granityzacja statyczna, podczas której powstały skały o budowie bezkierunkowej. Produktami granityzacji statycznej jest granit rumburski, leukogranit oraz granodioryt zawidarski.

Końcowym etapem formowania się serii izerskiej jest pegmatytyzacja, w wyniku czego powstały pegmatyty metamorficzne (np. granity rumburskie, gruboziarniste i porfirowate; leukogranity i niektóre odmiany granodiorytów). Skały te nie tylko cechuje budowa charakterystyczna dla pegmatytów, zawierając duże skupienia muskowitu (granity rumburskie, leukogranity), biotyту (granity rumburskie, granodioryty), pospolity jest turmalin, rzadziej topaz.

Homogenizacja częściowo ujednotociła skład mineralny substratów o różnym składzie mineralnym. Serie izerskie zostały uformowane pod koniec prekambru.

ORIENTACJA FAŁDÓW W METAMORFIKU IZERSKIM

W metamorfiku izerskim występują fałdy należące do dwóch fałdowań izerskiej serii skalnej.

W starszym fałdowaniu utworzony został fałd lub fałdy typu płaszczowinowego, w których obrębie powierzchnie osiowe i skrzydła ustawione były generalnie poziomo (J. O b e r c, 1961 str. 158). Fałdowanie to jest określane jako staroassyntyjskie (J. O b e r c, 1965 str. 87), miało ono przebieg NW-SE powstały przez naciski NE-SW. W młodszym fałdowaniu określanym jako młodoassyntyjskie (J. O b e r c, 1967) pod wpływem nacisku od północy powstały fałdy nałożone.

Lineacja staroassyntyjska uległa przy tym reorientacji, co pokazuje fig. 5 w pracy J. O b e r c a (1967). Model tektonicznej przebudowy młodoassyntyjskiej w metamorfiku izerskim podany przez J. O b e r c a (1967) a oparty na reorientacji lineacji staroassyntyjskiej (B_{eA}), został sprawdzony

w metamorfiku izerskim tam, gdzie związane ze starszą budową istnieją fałdy ciągnięte i lineacja parakinematyczna ziarna. W tych miejscach porównywano wartości kąta upadu powierzchni osiowej fałdy ciągniętego z wartością upadu powierzchni foliacji.

Kąt upadu powierzchni osiowej fałdy ciągniętego był mniejszy od generalnego kąta upadu powierzchni foliacji. Stanowi to dowód, że badana skała reprezentuje fragment skrzydła odwróconego. W tym też miejscu agregaty skaleniowo-kwarcowe wykazują zapad ku NE, ten kierunek upadu B-lineacji w modelu tektonicznym J. Oberca (1967) reprezentuje skrzydło odwrócone. Powyższą zależność zaobserwowano też w skałach kwarcowych Pogórza Izerskiego (J. Kotowski, 1969).

Niezależnie od powyższej metody odróżniania skrzydeł, istnieje jeszcze inna, która pozwala na odróżnienie skrzydła normalnego od skrzydła odwróconego w izoklinalnym ustawieniu fałdów nałożonych. Polega ona na porównywaniu kąta upadu powierzchni foliacji i złupkowania spękaniowego.

Na modelu orientacji fałdów młodoassyntyjskich w metamorfiku izerskim autorzy pragną przeanalizować zależności matematyczne, w odniesieniu do orientacji B-lineacji parakinematycznej na skrzydłach normalnych i odwróconych.

ZAŁOŻENIA TEORETYCZNE

W celu zanalizowania możliwych przypadków orientacji B-lineacji na skrzydłach normalnych i odwróconych w obrębie izoklinalnych fałdów

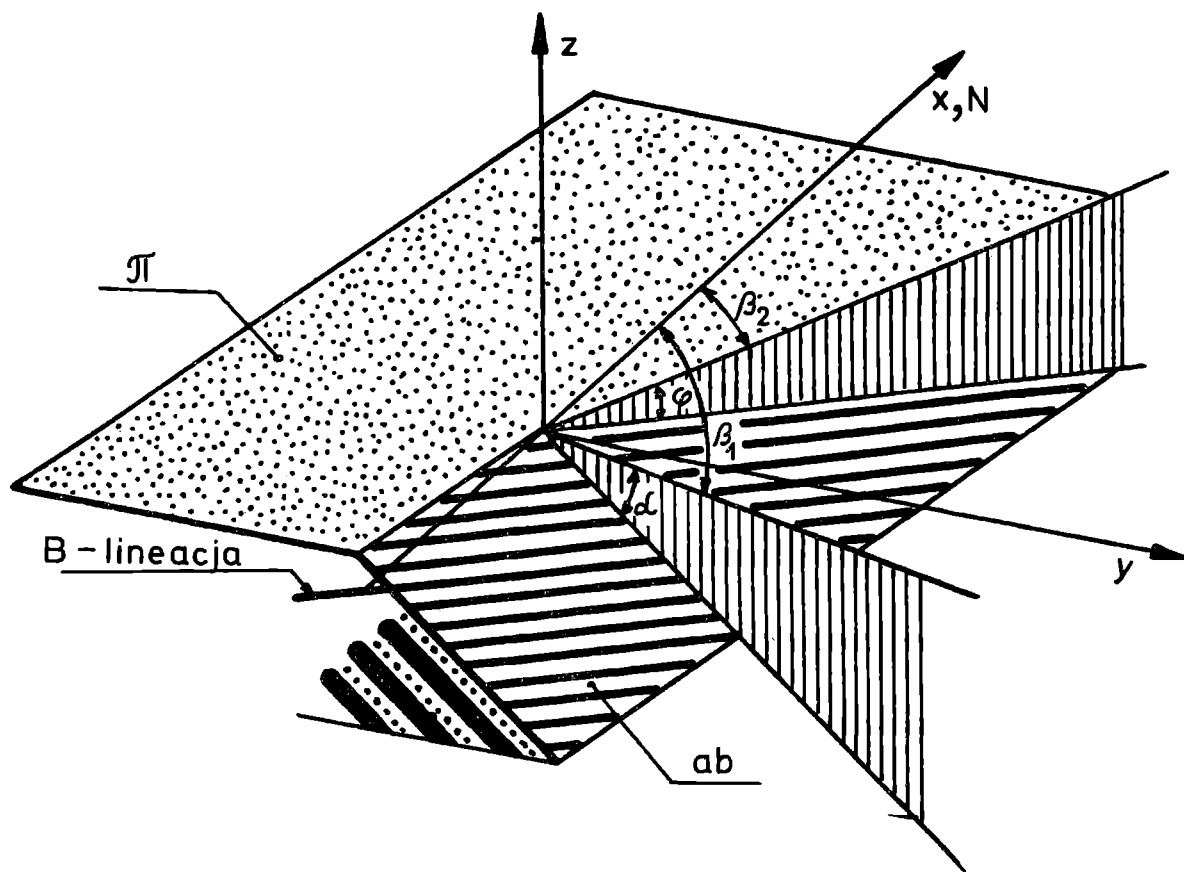


Fig. 1. Blokdiagram przedstawiający fragment budowy geologicznej z zaznaczonymi parametrami orientacji przestrzennej powierzchni foliacji i B-lineacji

Fig. 1. Block-diagram of a geological structure with indicated parameters of orientation of foliation surfaces and B-lineation

nałożonych w metamorfiku izerskim przyjęto dla wprowadzenia zależności matematycznych następujące oznaczenia (fig. 1).

1. dla skrzydła normalnego zgodnie z podanymi w pracy J. K o t o w s k i e g o, T. S t r z e l e c k i e g o (1970)

α — kąt upadu powierzchni foliacji, za J. G o g u e l e m (1965),

φ — kąt upadu B-lineacji za E. S. H i l l s e m (1963),

β_1 — azymut upadu foliacji,

β_2 — azymut upadu B-lineacji,

2. dla skrzydła odwróconego

α' , φ' , β_1' i β_2' — poszczególne oznaczenia odpowiednio reprezentują kąty upadu bądź azymuty jak wyżej.

Poza tym przyjęto:

Θ — azymut zapadu osi synkliny lub antykliny fałdu izoklinalnego (przyjęto, że osie te są do siebie równoległe),

μ — kąt upadu osi synkliny lub antykliny fałdu młodoassyntyjskiego¹,

π — powierzchnia horyzontalna.

Analizę przeprowadzono przyjmując, że powierzchnie foliacji w skrzydła normalnym i odwróconym są do siebie ułożone równoległe (izoklinalnie). Założono dalej, że na obu skrzydłach fałdów deformacji uległa ta sama powierzchnia foliacji.

Przyjęto również, że powierzchnie foliacji na obu skrzydłach nie są zafałdowane wtórnie oraz że B-lineacja jest parakinematyczną lineacją ziarna występującą „na powierzchni” foliacji ab i wykazuje stałą orientację przestrzenną na tym samym skrzydle, jest prostolinijna. Z założenia izoklinalnego ustawienia skrzydeł w obrębie fałdów wynika, że

$$\alpha = \alpha', \quad \beta_1 = \beta_1'$$

WYPROWADZENIE ZALEŻNOŚCI MATEMATYCZNYCH

W celu bardziej zrozumiałego wyprowadzenia wzorów matematycznych posłużono się (fig. 2), na którym w przestrzeni układu współrzędnych kartezjańskich ($Oxyz$) (oś x pokrywa się z kierunkiem północnym) przedstawiono odpowiednio powierzchnie skrzydła normalnego i odwróconego.

Dowolną płaszczyznę w przyjętym układzie współrzędnych można opisać równaniem

$$\frac{x}{a} + \frac{y}{b} + \frac{z}{c} = 1 \quad (1)$$

gdzie a , b i c są odpowiednio punktami przecięcia płaszczyzny z osiami układu współrzędnych.

Z trójkąta OAB (fig. 2) wynika

$$OB = OA \operatorname{ctg} \alpha = c \operatorname{ctg} \alpha \quad (2)$$

gdzie $OA = c$. Z trójkątów OBG i OFB odpowiednio otrzymujemy

$$a = OF = \frac{OB}{\cos \beta_1}, \quad b = OG = \frac{OB}{\sin \beta_1} \quad (3)$$

a wystawiając (2) do (3) mamy

$$a = \frac{c \operatorname{ctg} \alpha}{\cos \beta_1}, \quad b = \frac{c \operatorname{ctg} \alpha}{\sin \beta_1} \quad (4)$$

¹ a , α' ; φ , φ' ; β_1 , β_1' ; β_2 , β_2' ; Θ i μ określane jako parametry orientacji przestrzennej.

Wzór (10) został poprzednio podany w pracy J. K o t o w s k i e g o, T. S t r z e l e c k i e g o (1970). Wynika z niego, że mając z badań terenowych trzy parametry dotyczące upadu, azymutu foliacji i azymutu lineacji, czwarty parametr (wartość kąta upadu lineacji) możemy obliczyć stosując wzór (10). Ponadto wzór (10) pozwala sprawdzić słuszność (poprawność) wykonanych w terenie pomiarów orientacji struktur liniowych (lineacji) i powierzchniowych (foliacji) w przypadku, kiedy lineacja ziarna występuje na powierzchni foliacji; dla takiej sytuacji wzór ten został bowiem wyprowadzony.

Zmieniając odpowiednio parametry w (10) otrzymamy związek między parametrami α' , β' określającymi położenie przestrzenne powierzchni foliacji a parametrami φ' , β_2' określającymi położenie B-lineacji na skrzydle odwróconym.

$$\operatorname{tg} \varphi' = \operatorname{tg} \alpha' \cos (\beta_1' - \beta_2') \quad (11)$$

Analogicznie otrzymujemy związek między parametrami α , β_1 lub α' , β_1' a parametrami Θ i μ określającymi przestrzenną orientację osi synkliny lub antykliny w izoklinalnym fałdzie nałożonym.

$$\begin{aligned} \operatorname{tg} \mu &= \operatorname{tg} \alpha \cos (\beta_1 - \Theta) \\ \operatorname{tg} \mu &= \operatorname{tg} \alpha' \cos (\beta_1' - \Theta) \end{aligned} \quad (12)$$

Z wzorów (12) wynika, że znając wartość kąta upadu foliacji α i azymut zapadu foliacji β_1 ² oraz azymut osi synkliny lub antykliny można obliczyć kąt zanurzania się osi synkliny lub antykliny μ w fałdzie nałożonym. Przekształcając odpowiednio wzór (12) można obliczyć każdą inną wartość mając do dyspozycji trzy pozostałe parametry.

Z trójkąta OAB (fig. 2) wynika

$$AB = \frac{c}{\sin \alpha}, \quad (13)$$

natomiast z trójkątów OBC i OBD mamy

$$BC = OC \sin (\beta_1 - \beta_2), \quad BD = OB \operatorname{tg} (\beta_1 - \Theta) \quad (14)$$

Podstawiając (9) do (14)₁ oraz (2) do (14)₂ otrzymamy

$$\left. \begin{aligned} BC &= c \operatorname{ctg} \varphi \sin (\beta_1 - \beta_2) \\ BD &= c \operatorname{ctg} \varphi \operatorname{tg} (\beta_1 - \Theta) \end{aligned} \right\} \quad (15)$$

Z trójkąta ABD (fig. 2) otrzymamy

$$\operatorname{tg} \delta' = \frac{BD}{AB}, \quad (16)$$

gdzie $\delta' = \sphericalangle BAD$

Po podstawieniu (13) i (15)₂ do (16) mamy

$$\operatorname{tg} \delta' = \cos \alpha \operatorname{tg} (\beta_1 - \Theta) \quad (17)$$

oraz

$$\delta' = \operatorname{arc} \operatorname{tg} [\cos \alpha \operatorname{tg} (\beta_1 - \Theta)]. \quad (18)$$

Z trójkąta ABC (fig. 2) znajdujemy

$$\operatorname{tg} \varrho = \frac{BC}{AC}, \quad (19)$$

gdzie $\varrho = \sphericalangle BAC$

² lub odpowiednio dla skrzydła odwróconego.

Wykorzystując (13) i (15)₁ z (19) otrzymujemy

$$\operatorname{tg} \varrho = \cos \alpha \operatorname{tg} (\beta_1 - \beta_2) \quad (20)$$

oraz

$$\varrho = \operatorname{arc} \operatorname{tg} [\cos \alpha \operatorname{tg} (\beta_1 - \beta_2)] . \quad (21)$$

Kąt zawarty między osią synkliny lub antykliny w fałdzie nałożonym a B-lineacją (porównaj fig. 2) obliczamy ze wzoru

$$\delta = \delta' - \varrho , \quad (22)$$

gdzie δ i ϱ dane są odpowiednio wzorami (17) i (21).

Na fig. 3 przedstawiono antyklinę z izoklinalnym ustawieniem skrzydeł z widoczną orientacją B-lineacji (linie grube).

Z założonego warunku, że analizowana powierzchnia obecnie zafałdowana w fałdy izoklinalne, które po zredukowaniu (po rozłożeniu) przedstawiają tę samą powierzchnię — dla oznaczeń przyjętych na fig. 3 wynika

$$\delta^\circ = \delta . \quad (23)$$

Na powierzchni wyprostowanej δ° i δ reprezentują kąty wierzchołkowe, przy czym δ° jest kątem na skrzydle odwróconym, natomiast δ na skrzydle normalnym.

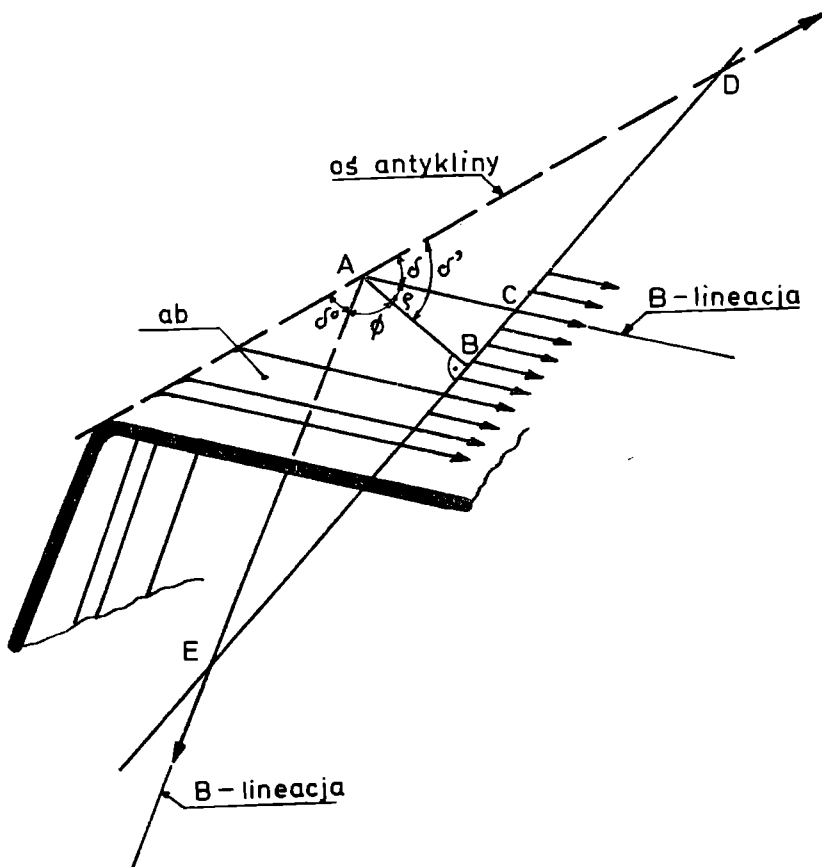


Fig. 3. Schematyczny rysunek antykliny w widoku prostopadłym do powierzchni skrzydła

Fig. 3. Schematic drawing of an anticline. View normal to the surface of the limb

Z fig. 3 mamy także

$$\Phi = 180 - \delta - \delta' , \quad (24)$$

gdzie Φ jest kątem na powierzchni *ab* zawartym między B-lineacją na skrzydle odwróconym a rzutem azymutu zapadu powierzchni foliacji.

$$\left. + \operatorname{arc} \operatorname{tg} [\cos \alpha \operatorname{tg} (\beta_1 - \beta_2)] \right\} \quad (32)^3$$

Mając parametry: azymut zapadu powierzchni foliacji na skrzydle normalnym lub odwróconym (β_1 lub β_2'), kąt zapadu powierzchni foliacji (α), azymut zapadu B-lineacji na skrzydle normalnym oraz azymut osi synkliny lub antykliny fałdu (Θ) — zmierzony w terenie lub uzyskany w drodze intersekcji geologicznej możemy wstawiając do wzoru (32) obliczyć azymut zapadu B-lineacji na skrzydle odwróconym izoklinalnego fałdu nałożonego.

Znając parametry dotyczące orientacji przestrzennej powierzchni foliacji i B-lineacji na skrzydle normalnym i odwróconym po przekształceniu wzoru (32) można obliczyć orientację azymutu osi synkliny lub antykliny fałdu izoklinalnego młodoassyntyjskiego w metamorfiku izerskim, o ile występuje, lecz jest trudna lub niemożliwa do zmierzenia. Obliczona wartość wstawiona do wzoru (12) pozwala obliczyć również wartość kąta upadu osi synkliny lub antykliny fałdu assyntyjskiego.

Z trójkąta ABE (fig. 3) otrzymamy

$$AE = \frac{AB}{\cos \Phi}, \quad (33)$$

a po wykorzystaniu (13) dostajemy

$$AE = \frac{c}{\sin \alpha \cos \Phi}. \quad (34)$$

Z trójkąta OAE mamy

$$\sin \varphi' = \frac{c}{AE}. \quad (35)$$

Podstawiając (34) do (35) znajdujemy

$$\sin \varphi' = \sin \alpha \cos \Phi, \quad (36)$$

a wykorzystując (25) otrzymujemy

$$\varphi' = \operatorname{arc} \sin [\sin \alpha \cos \{180 - 2 \operatorname{arc} \operatorname{tg} [\cos \alpha \operatorname{tg} (\beta_1 - \Theta) + \operatorname{arc} \operatorname{tg} [\cos \alpha \operatorname{tg} (\beta_1 - \beta_2)]]\}] \quad (37)$$

Wzór (37) pozwala obliczyć φ' kąt upadu B-lineacji ziarna na skrzydle odwróconym mając parametry α , β_1 i β_2 oraz azymut osi synkliny lub antykliny fałdu Θ .

Podobnie jak w przypadku wzoru (32), przekształcając wzór (37) i znając parametry dotyczące orientacji przestrzennej powierzchni foliacji i lineacji na skrzydle normalnym i odwróconym można obliczyć orientację azymutu osi synkliny lub antykliny młodoassyntyjskiego fałdu w metamorfiku izerskim.

UWAGI KOŃCOWE I WNIOSKI

W pracy przedstawiono zależności zachodzące między parametrami mezoskopowych struktur płaszczyznowych i liniowych na skrzydle normalnym i analogicznymi parametrami na skrzydle odwróconym oraz między kierunkiem i upadem osi synkliny lub antykliny w izoklinalnych fałdach nałożonych.

³ Wykonując pewne przekształcenia matematyczne można tę postać wzoru (32) podać w innej postaci. Nie podajemy jej ze względu na to, że nie jest ona wygodniejsza do obliczeń.

Wyprowadzono wzory (12), które pozwalają obliczyć zapad lub po ich przekształceniu kierunek zapadu, dysponując parametrami orientacji powierzchni foliacji oraz jednym z parametrów dotyczących orientacji osi synkliny lub antykliny.

Podano wzory (32) i (37), z których można wyznaczyć azymut oraz upady B-lineacji parakinematycznej na skrzydle odwróconym znając parametry na skrzydle normalnym, dotyczące orientacji powierzchni foliacji i B-lineacji oraz azymut osi synkliny lub antykliny.

Przekształcając odpowiednio te wzory można obliczyć każdy inny parametr orientacji przestrzennej występujący we wzorach w zależności od parametrów pozostałych.

Pracę należy traktować jako etap wstępny na drodze zmierzającej do ustalenia wszystkich przypadków zależności matematycznych między parametrami orientacji przestrzennej na skrzydle normalnym i odwróconym oraz parametrami orientacji osi synkliny i antykliny w nałożonych fałdach izoklinalnych oraz w fałdach o bardzo zmiennej geometrii.

Dla regionu izerskiego podane rozważania nie dotyczą orientacji osi synkliny lub antykliny wtórnych fałdów w obrębie skrzydła odwróconego.

*Instytut Geotechniki
Politechniki Wrocławskiej*

WYKAZ LITERATURY REFERENCES

- Goguel J. (1965), *Traité de tectonique*. MASSON ET Cie, ÉDITEURS. Paris.
- Hills E.S. — Хиллс Е. Ш. (1965), *Элементы структурной геологии* (przekład z angielskiego) Издатель. „Недра”. Москва.
- Kotowski J., Strzelecki T. (1970), Znaczenie B-lineacji w geologii strukturalnej i górnictwie. *Kwart. geol.*, 14, p. 429—439, nr 3. Warszawa.
- Kotowski J. (1969), Stanowisko tektoniczne żył kwarcowych o przebiegu NW—SE w okolicy Barcinka na Pogórzu Izerskim. *Kwart. geol.*, 12, p. 65—77, nr 1. Warszawa.
- Oberc J. (1961), An Outline of the Geology of the Karkonosze-Izera Block. *Zesz. Nauk. U. Wrocł., Seria B*, nr 8, p. 139—170. Wrocław.
- Oberc J. (1965), Stanowisko tektoniczne granitu Karkonoszy. *Biul. Inst. Geol.*, 191, p. 69—109. Warszawa.
- Oberc J. (1967), Rozrzut B-lineacji w krystalniku izerskim. *Rocz. Pol. Tow. Geol.*, t. 37, z. 3, p. 373—386. Kraków.

Abstract: Formulas for the calculation of orientation parameters of foliation surfaces and parakinematic B-lineation in overturned and normal limbs of isoclinal folds, and of orientation parameters of axes of synclines and anticlines in isoclinal folds are presented.

SUMMARY

The interdependence of the parameters of mesoscopic planar and linear structures on the overturned and the normal limbs in isoclinal folds, and between the azimuth and the plunge of the axis of folds is discussed.

The following symbols are used:

- α — dip of foliation surface (after J. Goguel, 1965),
 φ — dip of B-lineation (after E. S. Hills, 1963),

β_1 — azimuth of dip direction of foliation,

β_2 — azimuth of dip direction of B-lineation

for the normal limb of the fold, and correspondingly the symbols, α' , φ' , β_1' and β_2 for the overturned limb of the fold:

Θ — azimuth of the axis of a syncline or of an anticline in isoclinal fold (it is assumed that these axes are parallel),

μ — plunge of axis of a syncline or of an anticline in an isoclinal fold,

π — horizontal surface.

The formula (12) can be used for calculation of the dip of syncline (anticline) axis or, after transformation, of the direction of dip, when the parameters of orientation of foliation surface, and one of the parameters of orientation of the axis of anticline or of a syncline are known.

The formulas (32) and (37) can be used for calculation of the azimuth and the dip of the B-lineation in the overturned limb of a fold, when the parameters of the foliation and B-lineation, in the normal limb and the azimuth of the axis of an anticline or a syncline are known. These formulas can be transformed for the calculation of any other parameter of orientation present in the formulas and depending on the other parameters.

translated by R. Unrug

*Institute of Geotechnics
Polytechnic School
Wrocław*